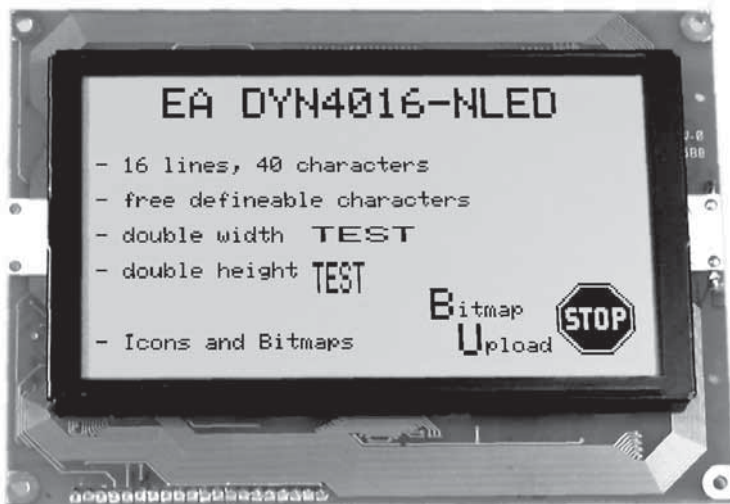
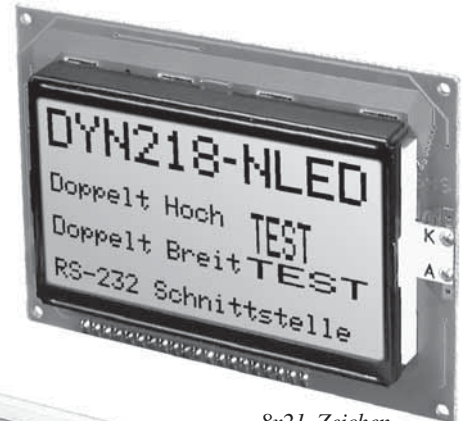


DYNAMISCHE DOTMATRIXMODULE

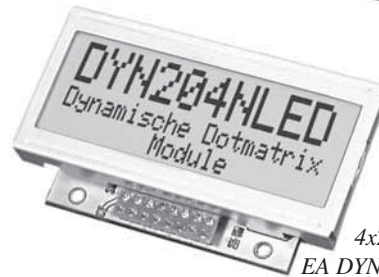
4 VERSCHIEDENE SCHRIFTGRÖSSEN, RS-232C



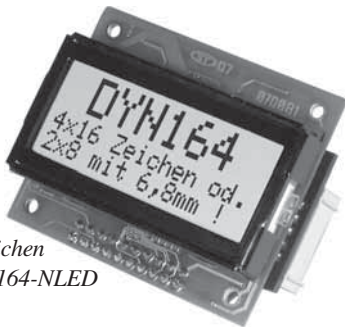
16x40 Zeichen
EA DYN4016-NLED



8x21 Zeichen
EA DYN218-N2LED



4x20 Zeichen
EA DYN204-NLED



4x16 Zeichen
EA DYN164-NLED



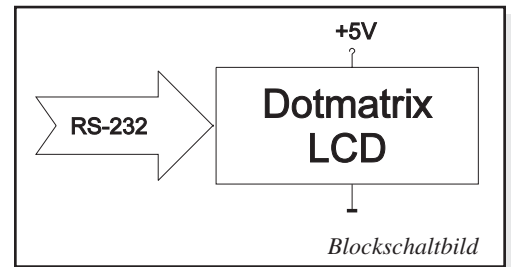
8x40 Zeichen
EA DYN408-NLED

TECHNISCHE DATEN

- * UMSCHALTBARE SCHRIFTGRÖSSEN, AUCH GEMISCHT VERWENDBAR
- * VON 2x8 BIS ZU 16x40 ZEICHEN
- * 6 VERSCHIEDENE ABMESSUNGEN LIEFERBAR
- * INKL. LED-BELEUCHTUNG UND KONTRASTREICHE SUPERTWISTTECHNIK
- * VERSORGUNG +5V / 90..860mA (JE NACH DISPLAYTYP)
- * ANSTEUERUNG ÜBER RS-232
- * EA DYN218 AUCH MIT RS-422 (EA OPT-RS422)
- * BAUDRATE: 300, 1200, 2400, 9600 BAUD
- * CR / LF / CURSOR POSITIONIEREN
- * DOWNLOAD VON GRAFIKEN / ICONS MÖGLICH
- * POTI ZUR KONTRASTEINSTELLUNG ON BOARD

ALLGEMEINES

Dynamische Dotmatrixmodule ermöglichen die Darstellung von 4 verschiedenen Schriftgrößen. Dadurch können Texte oder Meßwerte hervorgehoben werden, so daß diese auch bei größerer Entfernung gut lesbar sind. Ohne ein teures Grafikmodul einsetzen zu müssen, können nun individuellste Bildschirmdarstellungen verwirklicht werden. Sogar kleine Grafiken wie Icons oder Firmenlogos lassen sich über die integrierte Schnittstelle RS-232 laden. Alle Displays sind mit einer LED-Beleuchtung ausgestattet.



BEFEHLE, DATENÜBERTRAGUNG

Alle empfangenen Zeichen werden, soweit möglich, als ASCII Daten dargestellt. Die Umlaute ä, ö, ü, ß, Ä, Ö, Ü werden als erweiterter IBM-Code interpretiert. FF (12d/\$0C) löscht das Display. Der Cursor kann z.B mit dem Befehl "ESC O" manuell gesetzt werden (ESC=27d/\$1B).

Befehlstabelle für Dynamische Dotmatrix Displays						
Befehl	Codes				Anmerkung	
Formfeed FF (dez: 12)	^L					Bildschirm wird gelöscht; Cursor nach Position (1,1)
Carriage Return CR (dez:13)	^M					Cursor auf Spalte 1 in aktueller Zeile setzen (nach links)
Linefeed LF (dez:10)	^J					Cursor 1 Zeile tiefer, aktuelle Spalte bleibt unverändert
Cursor On / Off	ESC	C	n1			n1=0: Cursor ist unsichtbar; n1=1: blinkender Blockcursor
Cursor positionieren	ESC	O	n1	n2		n1=Spalte; n2=Zeile; Ursprung links oben ist (1,1) Es gilt immer das Zeichenraster für die normale Schriftgröße !
Fontgröße einstellen	ESC	F	0			Normale Schriftbreite und Schrifthöhe
			1			Doppelte Schriftbreite
			2			Doppelte Schrifthöhe
			3			Doppelte Schriftbreite und doppelte Schrifthöhe
Zeichen definieren	ESC	S	n1	Daten		n1=Zeichen Nr.0..7; Daten=6/8 Bytes selbstdefinierte Daten
Bildbereich laden	ESC	U	x1	y1	Daten	Einen Bildbereich nach x1, y1 laden; Daten= Bilddatei

VERSORGUNG / KONTRASTEINSTELLUNG

Die Versorgungsspannung beträgt +5V und wird am RS-232 Anschluss eingespeist. Der Stromverbrauch ist vom Displaytyp und dessen Beleuchtung abhängig (90-860 mA). Bei den großen Displays EA DYN308, EA DYN408, EA DYN3016 und EA DYN4016 sollte die Versorgung an den Schraubklemmen erfolgen. Über ein Poti kann der Kontrast des Displays eingestellt werden.



RS-232C ANSCHLUSS / BAUDRATEN

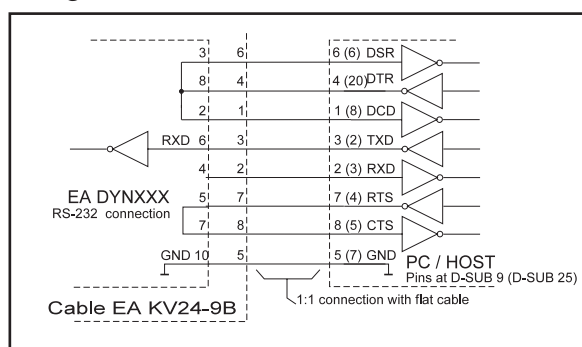
RS-232 Anschluß J1			
Pin	Symb	In/Out	Funktion
1	VDD	-	+ 5V Versorgung
2	DCD	-	Brücke nach DTR
3	DSR	-	Brücke nach DTR
4	RxD5	In	Receive Data 5V
5	NC	-	kein Anschluß
6	RxD	In	Receive Data
7	NC	-	kein Anschluß
8	DTR	-	siehe Pin 2, Pin 3
9	NC	-	kein Anschluß
10	GND	-	0V Masse

Der Anschluss an die RS-232C Schnittstelle erfolgt über eine 2x5 polige Stiftleiste J1. Am Pin 6 RxD erwartet das Display "echte" RS-232 Pegel $\pm 12V$. Stehen nur 5V CMOS Pegel zur Verfügung (direkter Ausgang eines Mikroprozessors), so werden diese am Pin 4 RxD5 eingespeist. Dazu muß die Lötbrücke RxD5 geschlossen werden.

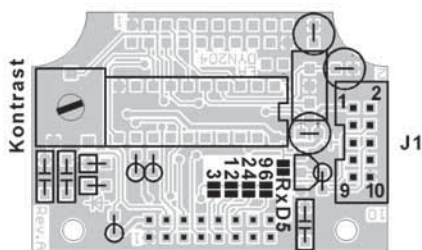
Über 4 Lötbrücken läßt sich die Baudrate auf 300, 1200, 2400 oder 9600 Baud eingestellt. Das Datenformat ist fest auf

8 Bit, 1 Stop und kein Parity eingestellt.

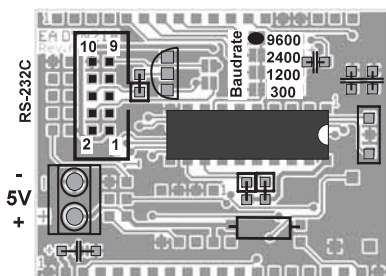
Achtung: Diese Einstellung ist bei DYN164-NLED nicht möglich: hier darf keine der 4 Lötbrücken geschlossen werden! Die Baudrate ist intern fest auf 9600 Baud eingestellt. Andere Baudraten liefern wir auf Anfrage.



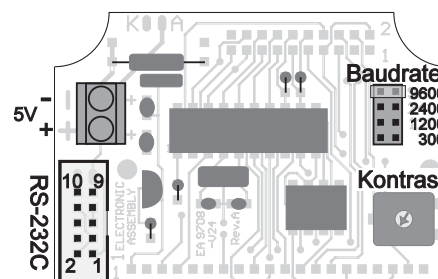
ANSTEUERPLATINEN



EA DYN164-NLED,
EA DYN204-NLED



EA DYN218-N2LED,
EA DYN218-N3LED

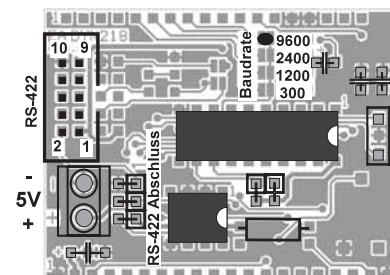
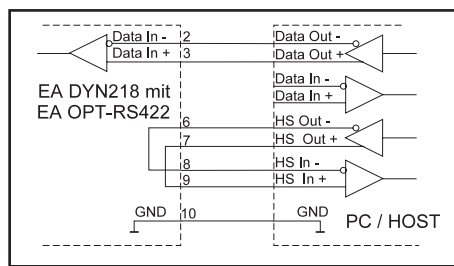


EA DYN308-NLED, EA DYN408-NLED,
EA DYN3016-NLED, EA DYN4016-NLED

EA DYN218 OPT-RS422

Die beiden Displays EA DYN218-N2LED und EA DYN218-N3LED können optional statt mit RS-232 Schnittstelle mit einer RS-422 Schnittstelle geliefert werden. Die zusätzliche Bestellbezeichnung hierfür lautet EA OPT-RS422. Die Abschlußwiderstände für die RS-422 (10k-1k-10k) sind bereits bestückt, können aber für den Busbetrieb entfernt werden.

RS-422 Anschluß J2			
Pin	Symbol	In/Out	Funktion
1	VDD	-	+ 5V Versorgung
2	RxD-	In	Receive Data
3	RxD+	In	Receive Data
4	NC	-	kein Anschluß
5	NC	-	kein Anschluß
6	HSI-	-	Brücke nach HSO-
7	HSI+	-	Brücke nach HSO+
8	HSO-	-	Brücke nach HSI-
9	HSO+	-	Brücke nach HSI+
10	GND	-	0V Masse



ZEICHENSATZ: EA DYN164, EA DYN204 UND EA DYN218

Der integrierte 6x8 Zeichensatz enthält die CODES 32 bis 158. Durch die Verdoppelung in der Höhe und Breite werden daraus weitere Größen gebildet. Mit dem Befehl 'ESC F nr' (nr = 0..3) wird der entsprechende Schriftgröße eingestellt. (Font 0 = 6x8; Font 1 = 12x8; Font 2 = 6x16; Font 3 = 12x16)

+ Lower Upper	\$0 (0)	\$1 (1)	\$2 (2)	\$3 (3)	\$4 (4)	\$5 (5)	\$6 (6)	\$7 (7)	\$8 (8)	\$9 (9)	\$A (10)	\$B (11)	\$C (12)	\$D (13)	\$E (14)	\$F (15)
\$20 (dez: 32)		!	"	#	\$	%	&	'	<	>	*	+	,	-	.	/
\$30 (dez: 48)	@	1	2	3	4	5	6	7	8	9	:	;	<	=	>	?
\$40 (dez: 64)	a	b	c	d	e	f	g	h	i	j	k	l	m	n	o	
\$50 (dez: 80)	p	q	r	s	t	u	v	w	x	y	z	[\]	^	_
\$60 (dez: 96)	`	a	b	c	d	e	f	g	h	i	j	k	l	m	n	o
\$70 (dez: 112)	p	q	r	s	t	u	v	w	x	y	z	<		>	~	ä
\$80 (dez: 128)	ç	u	e	ä	ä	ä	ä	ä	ä	ä	ä	i	i	i	ä	ä
\$90 (dez: 144)	e	e	e	ö	ö	ö	ö	ö	ö	ö	ö	ö	ö	ö	ö	ö

SELBSTDEFINIERBARE ZEICHEN: EA DYN164, EA DYN204, EA DYN218

Mit dem Befehl 'ESC S nr Daten' (nr = ASCII-Code 0..7) ist es möglich, bis zu 8 zusätzliche Zeichen selbst zu definieren. Diese Zeichen haben dann die ASCII Codes 1 bis 8 und bleiben bis zum Abschalten der Versorgungsspannung in einem 48 Byte großen internen RAM-Bereich erhalten. Zum Aufbau der Daten siehe das Beispiel nebenan.

Beispiel:

Mit dem Befehl

\$1B \$53 \$03

\$04 \$02 \$7F \$02 \$04 \$00

wird für ASCII-Nr. 3, ein Pfeil nach oben definiert.

	BYTE NR.					
	1	2	3	4	5	6
Bit 0						
Bit 1						
Bit 2						
Bit 3						
Bit 4						
Bit 5						
Bit 6						
Bit 7						

BITMAP-BILDAUFBAU: EA DYN164, EA DYN204, EA DYN218

Mit dem Befehl 'ESC U x1 y1 Daten' kann ein Bild an die Pixel-Koordinaten x1,y1 geladen werden.

Aufbau der Daten:

- 1 Byte für die Bildbreite in Pixeln
- 1 Byte für die Bildhöhe in Pixeln
- Bilddaten: Anzahl = ((Höhe+7) / 8) * Breite Bytes.

1 Byte steht für 8 senkrechte Pixel am Bildschirm; 0=weiß, 1=schwarz; LSB: oben, MSB: unten; Das Bild ist von links nach rechts abgelegt.

Beispiel: \$1B \$55 \$09 \$04

\$0C \$0C

\$F0 \$FC \$FE \$FE \$F7 \$BF \$BF \$F7 \$FE \$FE \$FC \$F0

\$00 \$03 \$07 \$06 \$0D \$0D \$0D \$0D \$06 \$07 \$03 \$00

	BYTE NR.											
	1	2	3	4	5	6	7	8	9	10	11	12
Bit 0												
Bit 1												
Bit 2												
Bit 3												
Bit 4												
Bit 5												
Bit 6												
Bit 7												
Bit 0												
Bit 1												
Bit 2												
Bit 3												
Bit 4												
Bit 5												
Bit 6												
Bit 7												
	13	14	15	16	17	18	19	20	21	22	23	24
	BYTE NR.											

lädt das nebenstehende Bild an die Koordinate 9,4.

Mit dem Konvertierprogramm **BMP2BLV.EXE** auf der Diskette **EA DISKIC1** kann aus monochromen Windows-Bitmap-Grafiken *.BMP eine Datei *.BLV erzeugt werden die die Bilddaten inkl. der Angabe von Breite und Höhe enthält.

DYNAMISCHE DOTMATRIX

ELECTRONIC ASSEMBLY

ZEICHENSATZ: EA DYN308, EA DYN408, EA DYN3016 UND EA DYN4016

Der integrierte 6x8 Zeichensatz enthält die CODES 32 bis 255. Durch die Verdoppelung in der Höhe und Breite werden daraus weitere Größen gebildet. Mit dem Befehl 'ESC F nr' (nr = 0..3) wird der entsprechende Schriftgröße eingestellt. (Font 0 = 6x8; Font 1 = 12x8; Font 2 = 6x16; Font 3 = 12x16)

+ Lower Upper	\$0 (0)	\$1 (1)	\$2 (2)	\$3 (3)	\$4 (4)	\$5 (5)	\$6 (6)	\$7 (7)	\$8 (8)	\$9 (9)	\$A (10)	\$B (11)	\$C (12)	\$D (13)	\$E (14)	\$F (15)
\$20 (dez: 32)	!	"	#	\$	%	&	'	()	*	+	,	-	.	/	
\$30 (dez: 48)	0	1	2	3	4	5	6	7	8	9	:	;	<	=	>	?
\$40 (dez: 64)	a	b	c	d	e	f	g	h	i	j	k	l	m	n	o	
\$50 (dez: 80)	p	q	r	s	t	u	v	w	x	y	z	[\]	^	_
\$60 (dez: 96)	`	a	b	c	d	e	f	g	h	i	j	k	l	m	n	o
\$70 (dez: 112)	p	q	r	s	t	u	v	w	x	y	z	{		}	~	
\$80 (dez: 128)										¡	¢	£	¤	¥	¦	§
\$90 (dez: 144)	¨	©	ª	«	¬	­	®	¯	°	±	²	³	´	µ	¶	·
\$A0 (dez: 160)	¸									¡	¢	£	¤	¥	¦	§
\$B0 (dez: 176)	¨	©	ª	«	¬	­	®	¯	°	±	²	³	´	µ	¶	·
\$C0 (dez: 192)	¸									¡	¢	£	¤	¥	¦	§
\$D0 (dez: 208)	¨	©	ª	«	¬	­	®	¯	°	±	²	³	´	µ	¶	·
\$E0 (dez: 224)	¸									¡	¢	£	¤	¥	¦	§
\$F0 (dez: 240)	¨	©	ª	«	¬	­	®	¯	°	±	²	³	´	µ	¶	·

UMDEFINIERBARE ZEICHEN:

**EA DYN308, DYN408,
EA DYN3016, DYN4016**

Mit dem Befehl 'ESC S nr Daten' (nr = ASCII-Code 0..255) ist es möglich, jedes Zeichen umzudefinieren. Diese undefinierten Zeichen bleiben bis zum Abschalten der Versorgungsspannung in einem Display internen RAM-Bereich erhalten. Zum Aufbau der Daten siehe das Beispiel nebenan. Mit dem Befehl 'ESC P 0 255 P' (in Hex: \$1B \$50 \$00 \$FF \$50) können die undefinierten Zeichen dauerhaft in das EEPROM gesichert werden. Achtung! die Original-Zeichen sind dann nicht mehr verfügbar.

Beispiel: Mit dem Befehl

\$1B \$53 \$01

\$20 \$70 \$A8 \$20 \$20 \$20 \$20 \$00

definiert einen Pfeil nach oben für ASCII-Nr. 1.

		BIT NR.							
		7	6	5	4	3	2	1	0
Byte 1									
Byte 2									
Byte 3									
Byte 4									
Byte 5									
Byte 6									
Byte 7									
Byte 8									

BITMAP-BILDAUFBAU: EA DYN308, EA DYN408, EA DYN3016, EA DYN4016

Mit dem Befehl 'ESC U x1 y1 Daten' kann ein Bild an die Pixel-Koordinaten x1,y1 geladen werden.

Aufbau der Daten:

- 1 Byte für die Bildbreite in Pixeln

- 1 Byte für die Bildhöhe in Pixeln

- Bilddaten: Anzahl = ((Breite+7) / 8) * Höhe Bytes.

1 Byte steht für 8 waagrechte Pixel am Bildschirm; 0=weiß, 1=schwarz;

MSB: links, LSB: rechts; das Bild ist von oben nach unten abgelegt.

Beispiel: \$1B \$55 \$09 \$04

\$0C \$0C

\$0F \$00 \$3F \$C0 \$7F \$E0 \$76 \$E0 \$FF \$F0 \$FF \$F0

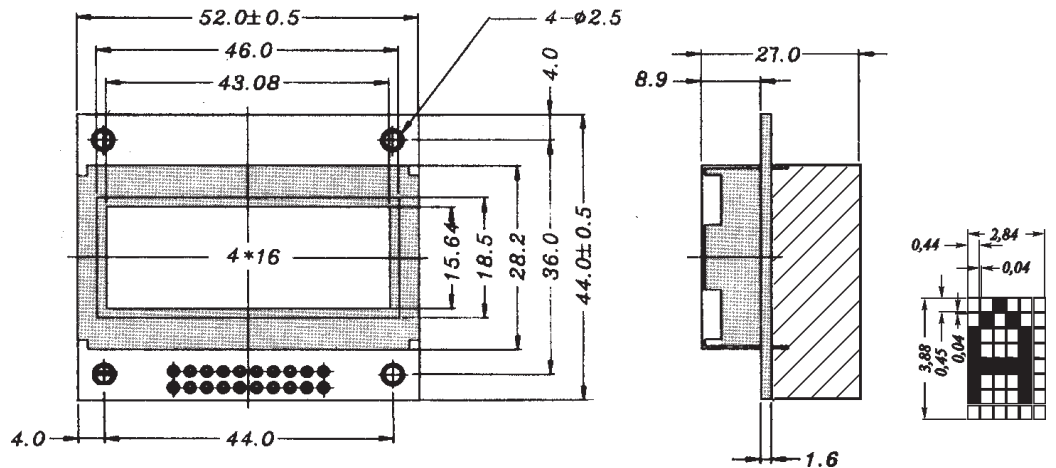
\$F1 \$F0 \$FF \$F0 \$6F \$60 \$70 \$E0 \$3F \$C0 \$0F \$00

		Bit Nr.								Bit Nr.							
		7	6	5	4	3	2	1	0	7	6	5	4	3	2	1	0
Byte 1																	
Byte 3																	
Byte 5																	
Byte 7																	
Byte 9																	
Byte 11																	
Byte 13																	
Byte 15																	
Byte 17																	
Byte 19																	
Byte 21																	
Byte 23																	
Byte 2																	
Byte 4																	
Byte 6																	
Byte 8																	
Byte 10																	
Byte 12																	
Byte 14																	
Byte 16																	
Byte 18																	
Byte 20																	
Byte 22																	
Byte 24																	

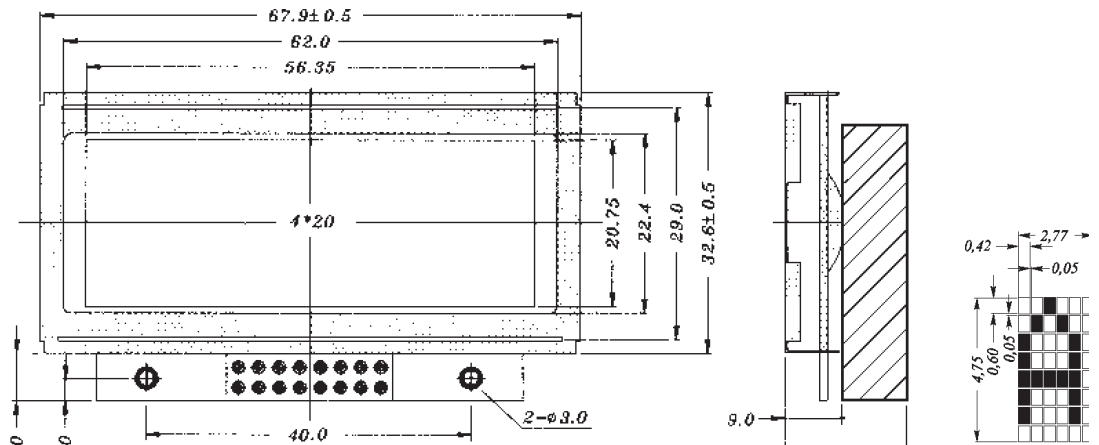
lädt das nebenstehende Bild an die Koordinate 9,4.

Mit dem Konvertierprogramm **BMP2BLH.EXE** auf der Diskette **EA DISKIC1** kann aus monochromen Windows-Bitmap-Grafiken *.BMP eine Datei *.BLH erzeugt werden die die Bilddaten inkl. der Angabe von Breite und Höhe enthält.

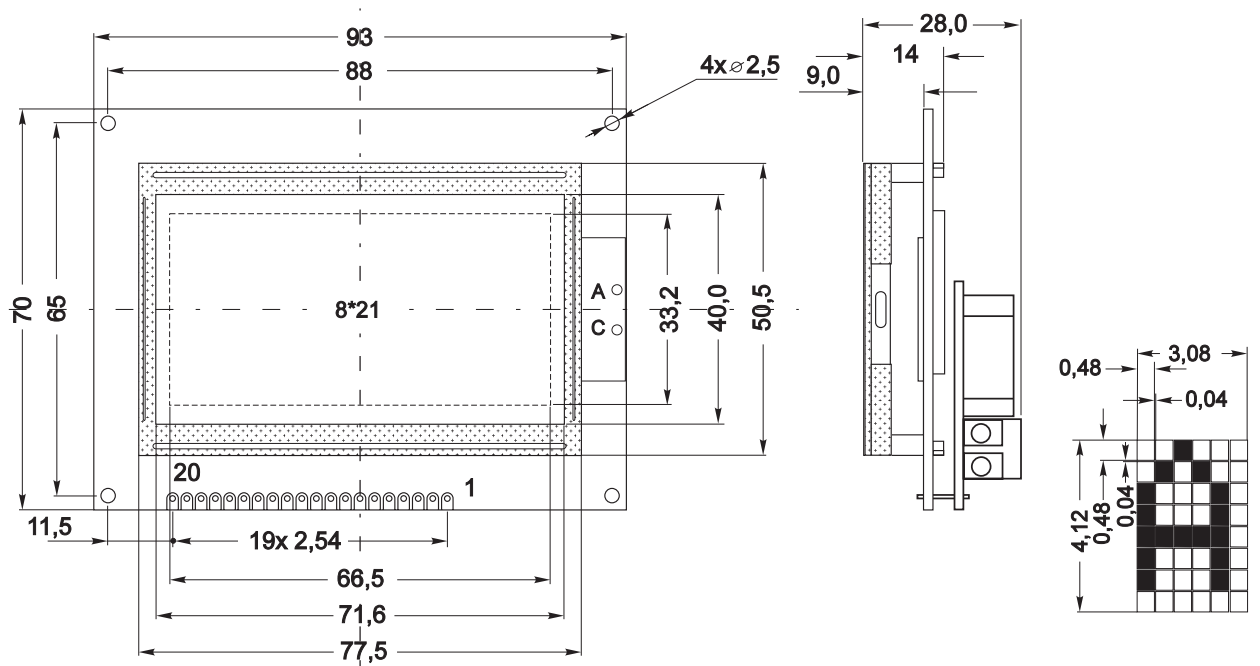
EA DYN164-NLED



EA DYN204-NLED



EA DYN218-N2LED

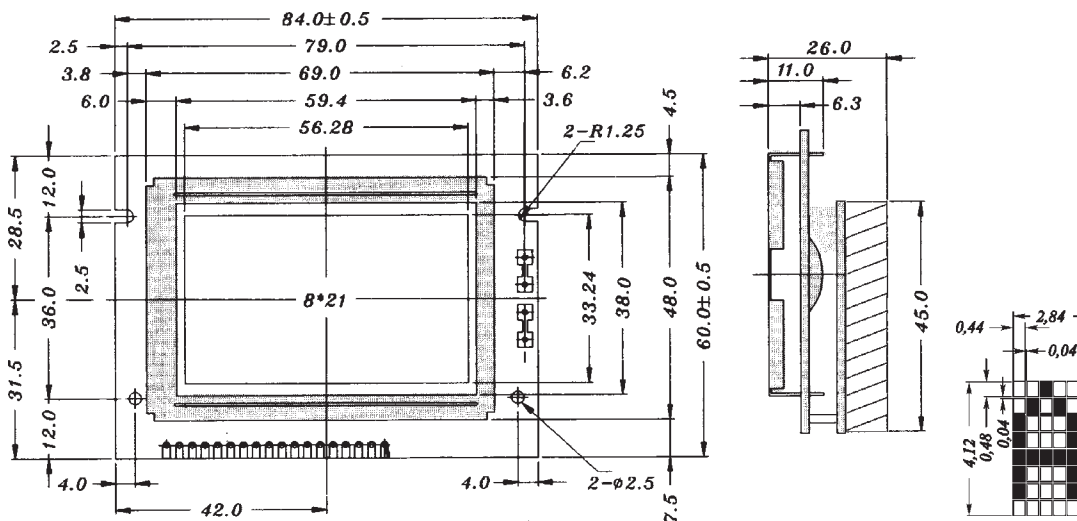


alle Maße in mm / Technische Änderungen sowie Druckirrtum vorbehalten

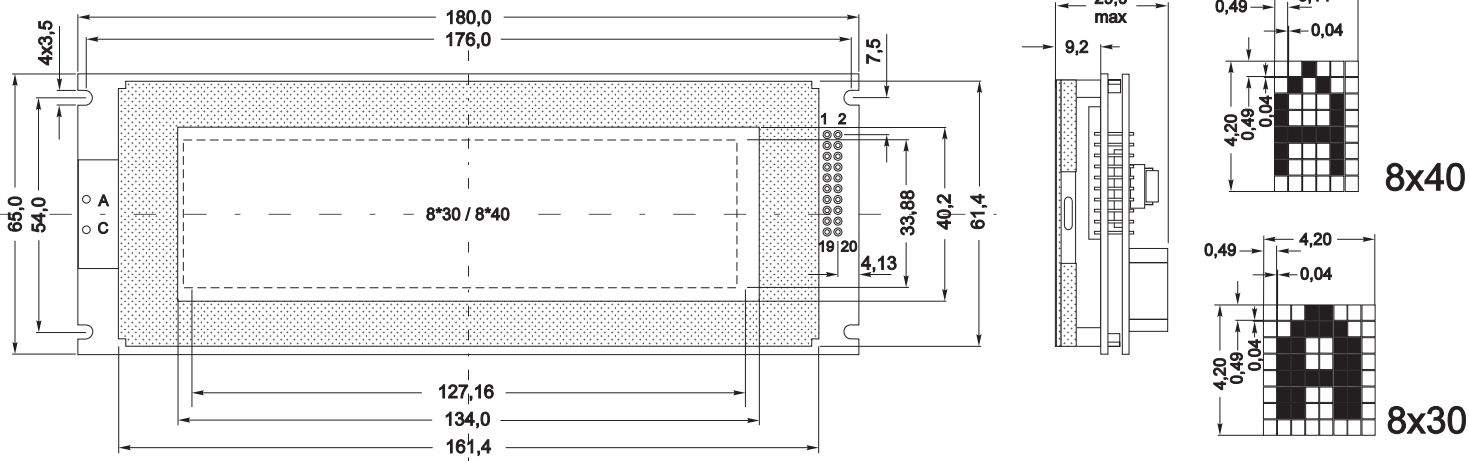
DYNAMISCHE DOTMATRIX

ELECTRONIC ASSEMBLY

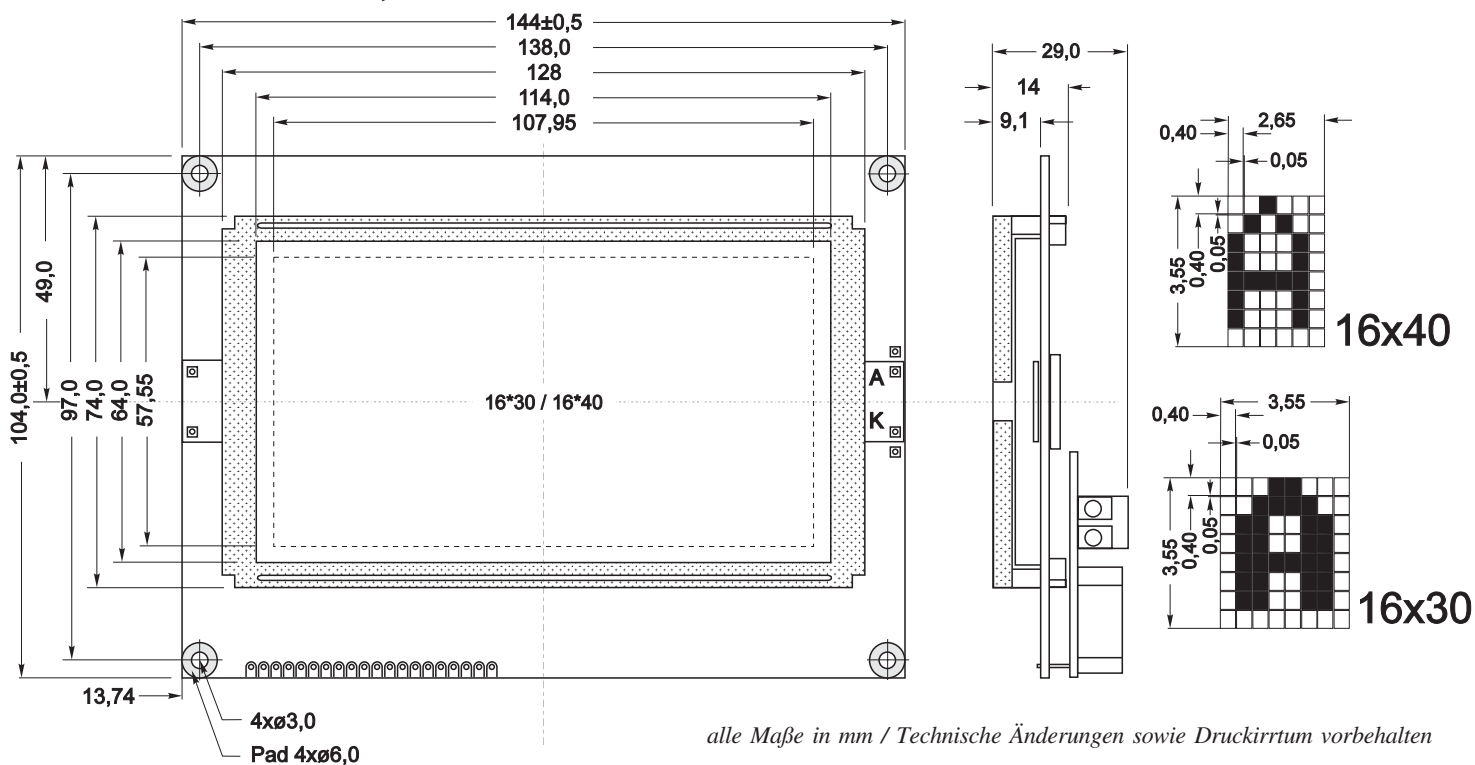
EA DYN218-N3LED



EA DYN308-NLED, EA DYN408-NLED



EA DYN3016-NLED, EA DYN4016-NLED



alle Maße in mm / Technische Änderungen sowie Druckirrtum vorbehalten

DYNAMISCHE DOTMATRIX

ALLE DISPLAYS AUF EINEN BLICK

Dynamische Dotmatrixmodule												
Artikel- bezeichnung	Darstellung Schrift 0 Schrift 3	Modulmaße			Sichtfenste		Anschluß	Baudrate	Strom- verbrauch in mA	frei def. Zeichen	LED Back- Light	Hinweise
		B	H	T	B	H						
EA DYN164-NLED	4x16 / 3.4mm 2x8 / 6.8mm	52.0	44.0	27.0	46.0	18.5	RS-232	9600	90	8	ja	Andere Baudraten auf Anfrage
EA DYN204-NLED	4x20 / 4.5mm 2x10 / 9.0mm	68.0	39.0	20.0	62.0	22.4	RS-232	300..9600	90	8	ja	
EA DYN218-N2LED	8x21 / 3.6mm 4x10 / 7.2mm	93.0	70.0	28.0	71.6	40.0	RS-232 / 422	300..9600	200 / 220	8	ja	
EA DYN218-N3LED	8x21 / 3.6mm 4x10 / 7.2mm	84.0	60.0	26.0	59.4	38.0	RS-232 / 422	300..9600	160 / 180	8	ja	
EA DYN308-NLED	8x30 / 3.7mm 4x15 / 7.4mm	180	65.0	29.0	134	49.2	RS-232	300..9600	460	alle (252)	ja	Breite Schrift
EA DYN3016-NLED	16x30 / 3.1mm 8x15 / 6.2mm	144	104	29.0	114	64.0	RS-232	300..9600	860	alle (252)	ja	Breite Schrift
EA DYN408-NLED	8x40 / 3.7mm 4x20 / 7.4mm	180	65.0	29.0	134	49.2	RS-232	300..9600	460	alle (252)	ja	
EA DYN4016-NLED	16x40 / 3.1mm 8x20 / 6.2mm	144	104	29.0	114	64.0	RS-232	300..9600	860	alle (252)	ja	

BESTELLBEZEICHNUNG

4x16 DYNAMISCHES DOTMATRIX MIT RS-232, LED BELEUCHTUNG
 4x20 DYNAMISCHES DOTMATRIX MIT RS-232, LED BELEUCHTUNG
 8x21 DYNAMISCHES DOTMATRIX MIT RS-232, LED BELEUCHTUNG
 8x21 DYNAMISCHES DOTMATRIX MIT RS-232, LED BELEUCHTUNG
 8x30 DYNAMISCHES DOTMATRIX MIT RS-232, LED BELEUCHTUNG
 8x40 DYNAMISCHES DOTMATRIX MIT RS-232, LED BELEUCHTUNG
 16x30 DYNAMISCHES DOTMATRIX MIT RS-232, LED BELEUCHTUNG
 16x40 DYNAMISCHES DOTMATRIX MIT RS-232, LED BELEUCHTUNG
 RS-422 SCHNITTSTELLE FÜR EA DYN218 ANSTATT RS-232
 DISKETTE ZUM KONVERTIEREN
 VON WINDOWS BITMAP BILDERN (*.BMP)
 KABEL FÜR RS-232 ANSCHLUSS AN 9-POL. SUB-D
 FRONTRAHMEN FÜR EA DYN204
 FRONTRAHMEN FÜR EA DYN308 UND EA DYN408
 SNAP-IN GEHÄUSE FÜR EA DYN218-N2LED

EA DYN164-NLED
EA DYN204-NLED
EA DYN218-N2LED
EA DYN218-N3LED
EA DYN308-NLED
EA DYN408-NLED
EA DYN3016-NLED
EA DYN4016-NLED
EA OPT-RS422

EA DISKIC1
EA KV24-9B
EA 017-8UKE
EA 017-10UKE
EA 0099-KE

alle Maße in mm / Technische Änderungen sowie Druckirrtum vorbehalten